

STB - Guia rápido para conectar os equipamentos

Lista de embalaje:

Decodificador digital Digi JC22 x 1

Batería AAA x 2

Unidad de control remoto x 1

Cable HDMI x 1

Manual de usuario x 1

Adaptador de corriente x 1

Guía de instalación

Si está utilizando el decodificador por primera vez o restaurando la configuración de fábrica, siga las instrucciones con los pasos detallados a continuación.

λ Seleccione el idioma de osd: rumano/español/portugués/italiano/holandés /francés/alemán/inglés

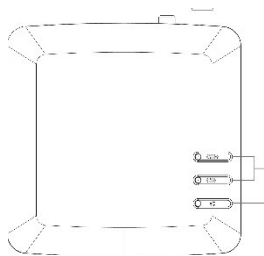
λ Seleccione el país: rumania/españa/portugal/italia/belgica

λ Iniciar la búsqueda de canales: OK/cancelar

Nota:

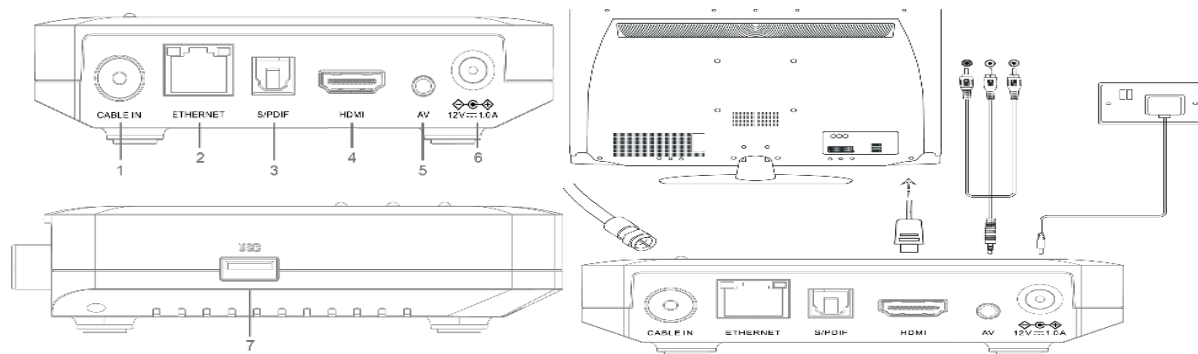
La contraseña predeterminada es 0000

Panel frontal



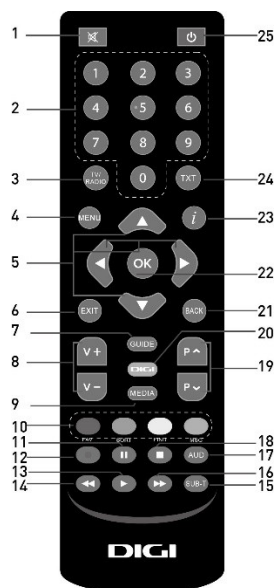
1. CH+/CH- Cambiar los canales

2. Espera(Standby)/Encendido



1. CABLE IN Conecte el cable de señal.
2. ETHERNET Conecte el cable ethernet (internet).
3. S/PDIF Interfaz óptica para salida de audio digital.
4. HDMI Puerto HDMI para pantalla de TV.
5. AV Salida de audio y vídeo compuesto.
6. DC IN En conecte el adaptador de corriente.
7. USB USB 2.0, 5V, 500mA máx

Unidad de control remoto

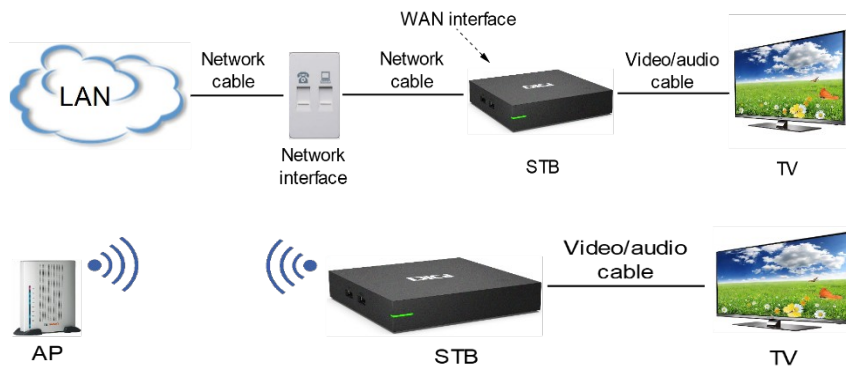


1. Silenciar/Activar sonido
2. Dígitos para selección de canal.

3. Cambiar el modo de televisión/modo de radio
4. Menú principal
5. Botones de cursor para navegación por el menú
6. Salir al modo de visualización
7. Información EPG
8. Controles de volume
9. Ver archivos multimedia
10. Botones de función
11. Botón de pausa
12. Botón de grabación
13. Botón de reproducción
14. Botón de rebobinado
15. Menú de subtítulos
16. Botón de avance rápido
17. Menú de audio
18. Botón de STOP
19. Cambio de canal hacia siguiente/anterior
20. Portal DIGI
21. Volver al canal anterior o al menú anterior
22. Confirmar o seleccionar
23. Información del canal actual
24. Teletexto
25. Encendido/apagado

Conexão à rede

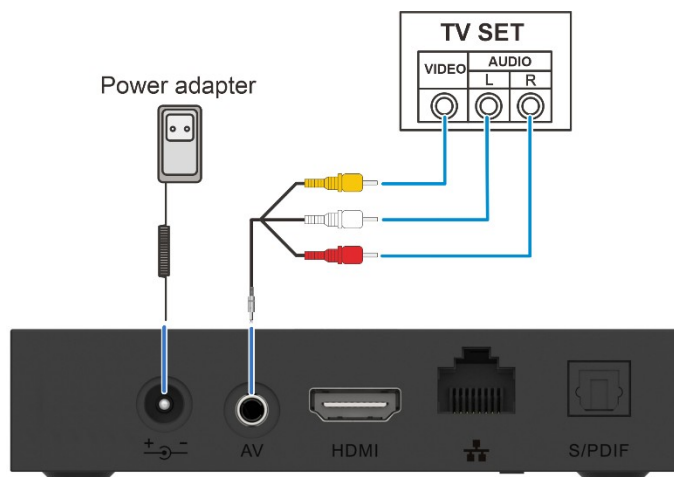
Esta seção apresenta os métodos de conexão à rede para o STB. Selecione um método para se conectar de acordo com as condições do local.



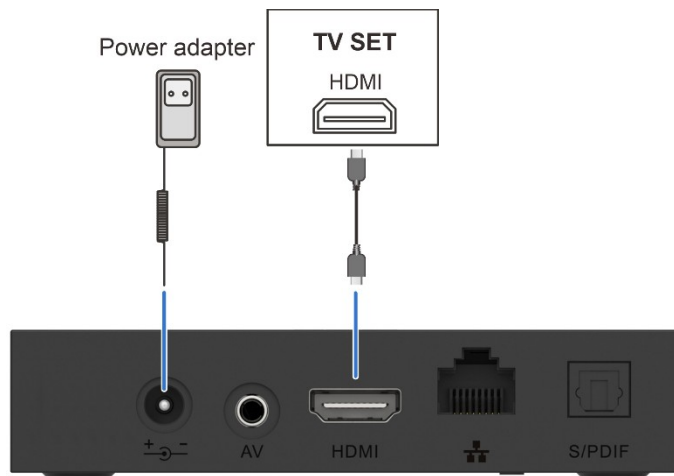
Passos para Conexões de Vídeo e Áudio

Conexão da Interface de Saída AV RCA de 3,5 mm

1. Conecte as interfaces R e L da TV às interfaces correspondentes com os cabos AV.
2. Conecte a interface AV da TV com o cabo AV (amarelo), conforme mostrado na figura a seguir:



- Conexão da Interface de Alta Definição Conecte a interface HDMI do STB e da TV com um cabo HDMI, conforme mostrado na figura a seguir:



Início:

1. Certifique-se de que todos os cabos estejam conectados corretamente.
2. Conecte o cabo de alimentação ao STB usando o adaptador de alimentação e à fonte de corrente AC.
3. Certifique-se de que todos os outros dispositivos estejam conectados e recebendo energia.
4. Ligue a TV.

Atualização: O STB pode se conectar ao servidor a cada inicialização e verificar se é necessária uma atualização. Se for o caso, a atualização começa imediatamente e normalmente dura cerca de dez minutos. Não realize nenhuma operação durante este processo.

Guia de Operações:



Alternar entre o modo de espera e o modo de operação:



Pressione o botão no controle remoto para acessar a página inicial do Launcher.



Pressione os botões de direção (para cima, para baixo, para a esquerda e para a direita) no controle remoto para selecionar um elemento. Pressione o botão OK para confirmar a seleção.





Pressione e segure o botão para iniciar a captura de voz, o indicador acende; solte o botão para parar a captura de voz e apagar o indicador luminoso.

Operações de Volume:



Ajuste o volume do STB para cima/baixo.

Operação de Pareamento

Pressione e segure o botão  OK +  por 3 segundos (o indicador piscará intermitentemente) até que o pareamento seja bem-sucedido. O indicador permanecerá aceso por 3 segundos e então se apagará.